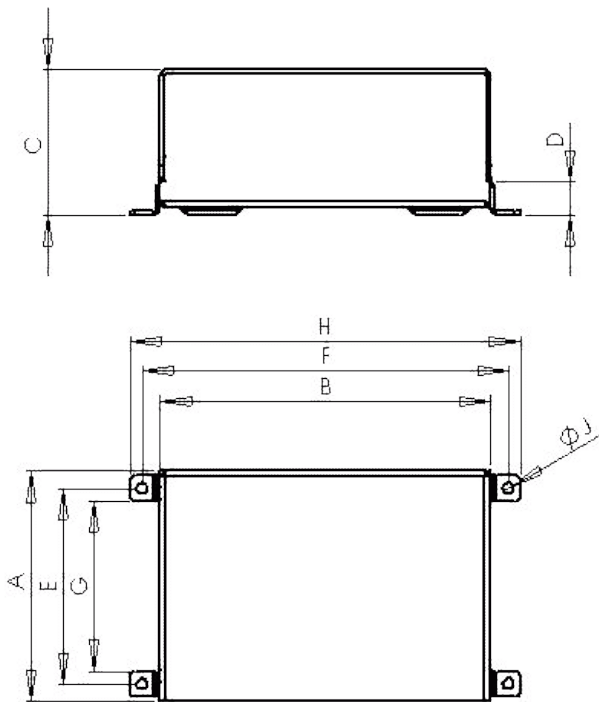


# מארזים באספקה מהירה סדרות FR, FT, INC, HD





### סדרת FR – הסדרה

#### האקונומית

סדרת FR הינה מארז אלומיניום מעוצב המורכב משני חלקים.

ניתן לשלוט בצורת הקופסא על ידי שינוי המימדים המתוארים בשרטוט כך שגודל הקופסא ניתן להתאמה למעגלים המתחברים אליו.

ניתן לחבר מעגלים לדופן התחתונה ולדופן העליונה.

פתחים במארז לפי רכיבי המעגל או רכיבי פנל.

המארזים נצבעים במגוון צבעי RAL.

לפני הצביעה המארז עובר

טיפול כימי לפי תקן MIL C-5541.

ניתן לקבל עם או בלי עוגני אחיזה. ניתן לקבל עם או בלי פתחי אוורור.

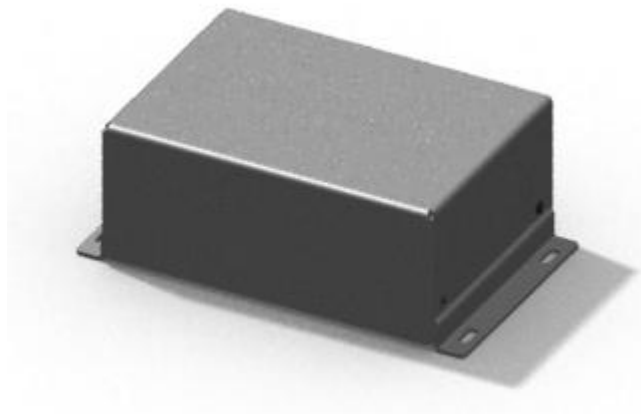
### דגם FR1

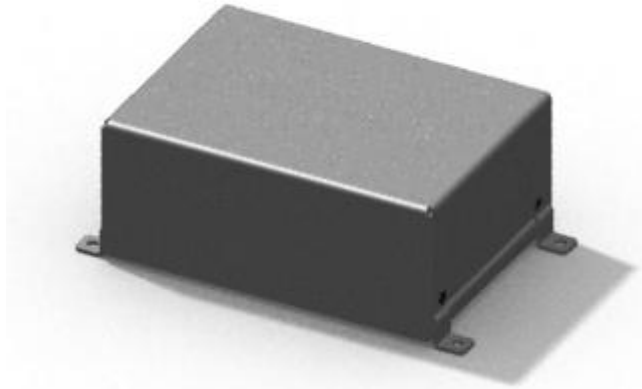
מארז המתאים למעגלים

ברוחב שאינו עולה על 150 מ"מ.

ניתן להתאים למעגל בו ישנם רכיבי פנל קדמיים ואחוריים.

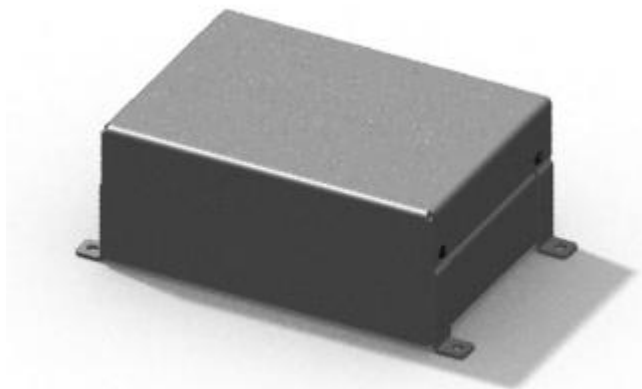
למארז עוגני אחיזה רציפים עם חורים אובאלים לכוונון.





### **דגם FR2**

מארז המתאים למעגלים  
ברוחב שאינו עולה על 150  
מ"מ.  
ניתן להתאים למעגל בו ישנם  
רכיבי פנל קדמיים ואחוריים.  
למארז עוגני אחיזה קטנות עם  
חורים לדפינה.



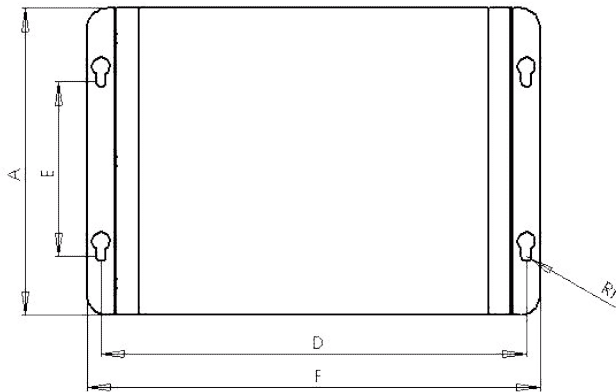
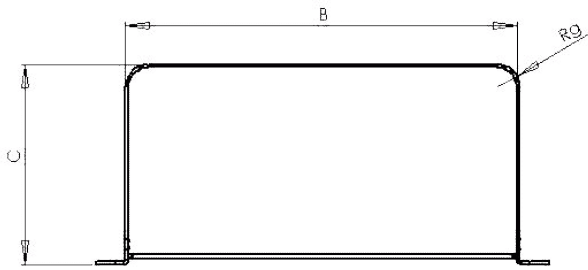
### **דגם FRH1**

מארז המתאים למעגלים  
ברוחב שאינו עולה על 150  
מ"מ.  
ניתן להתאים למעגל בו ישנם  
רכיבי פנל קדמיים ואחוריים או  
למעגלים בעלי רכיבי פנל בשני  
צדדים ניצבים.  
למארז עוגני אחיזה קטנות עם  
חורים לדפינה.



### **דגם FRL1**

מארז המתאים למעגלים  
ברוחב העולה על 150 מ"מ.  
ניתן להתאים למעגל בו ישנם  
רכיבי פנל קדמיים ואחוריים.  
למארז עוגני אחיזה רציפים עם  
חורים אובאליים לכוונון.



**סדרת FT – הסדרה הגמישה**  
סדרת FR הינה מארז אלומיניום מעוצב.

גודל הקופסא מותאם למעגלים המתחברים אליו. ניתן לשלוט בצורת הקופסא על ידי שינוי המימדים המתוארים בשרטוט כך שגודל הקופסא ניתן להתאמה למעגלים המתחברים אליו.

שינוי בולט בצורת המארז מתקבל ע"י שינוי רדיוס כיפוף המכסה. ניתן לחבר מעגלים לדופן התחתונה ולדופן העליונה. פתחים במארז לפי רכיבי המעגל או רכיבי פנל. המארזים נצבעים במגוון צבעי RAL.

לפני הצביעה המארז עובר טיפול כימי לפי תקן MIL C-5541. ניתן לקבל עם או בלי עוגני אחיזה. ניתן לקבל עם או בלי פתחי אוורור.



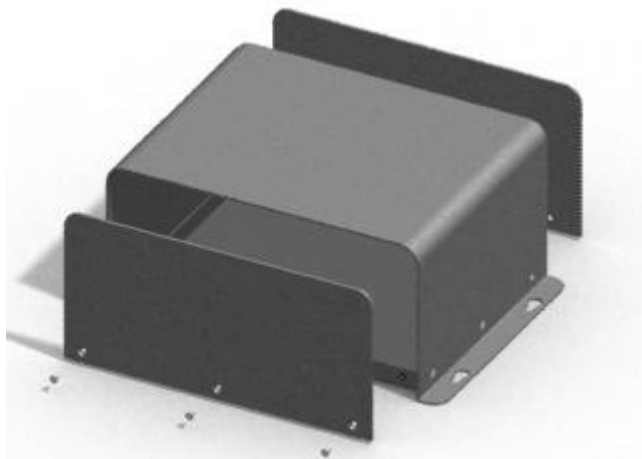
### **דגם FT2**

מארז אקונומי העשוי מ-2 חלקים. מתאים למעגלים עם רכיבי פנל מצד אחד, או רכיבי פנל בשני צדדים אשר בצד אחד אינם חודרים לפנל. למארז עוגני אחיזה רציפים עם חורי תליה.



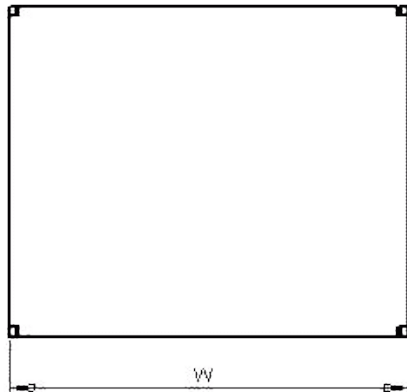
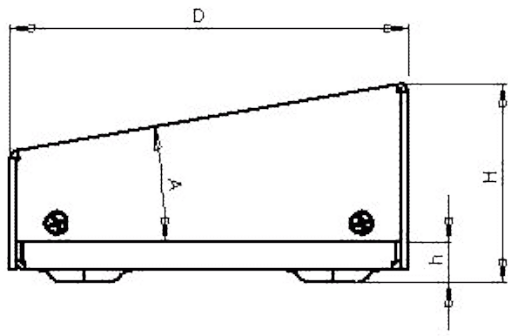
### **דגם FT3**

מארז העשוי מבסיס, מכסה  
ופנל.  
מתאים למעגלים עם רכיבי פנל  
משני צדדים.  
למארז עוגני אחיזה רציפים עם  
חורי תליה.



### **דגם FT4**

מארז העשוי מבסיס, מכסה  
ושני פנלים.  
מתאים למעגלים עם רכיבי פנל  
משני צדדים.  
למארז עוגני אחיזה רציפים עם  
חורי תליה.



**סדרת INC – הסדרה המשופעת**  
 סדרת INC הינה מארז אלומיניום מעוצב בעל שיפוע.

המארז מתאים לקופסאות פיקוד. גודל הקופסא מותאם למעגלים המתחברים אליו.

ניתן לשלוט בצורת הקופסא על ידי שינוי המימדים המתוארים בשרטוט כך שגודל הקופסא יותאם למעגלים המתחברים אליו.

ניתן לחבר מעגלים לדופן התחתונה ולדופן העליונה.

פתחים במארז לפי רכיבי המעגל או רכיבי פנל.

המארזים נצבעים במגוון צבעי RAL. לפני הצביעה המארז עובר טיפול כימי לפי תקן MIL C-5541. ניתן לקבל עם או בלי פתחי אוורור.



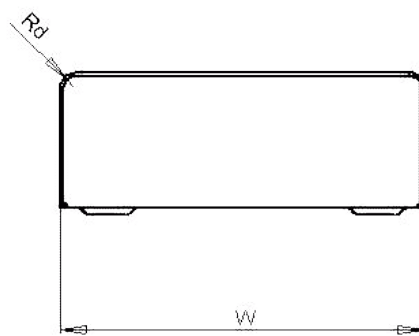
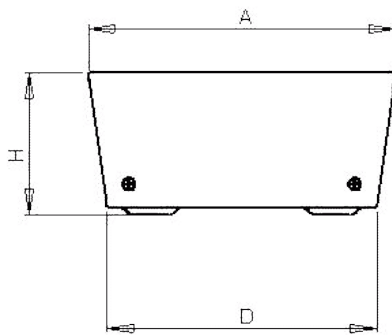
**דגם INC1**

מארז משופע המורכב מ 2 חלקים.

ניתן להרכיב מעגלים אלקטרוניים לדופן התחתונה ולדופן העליונה.

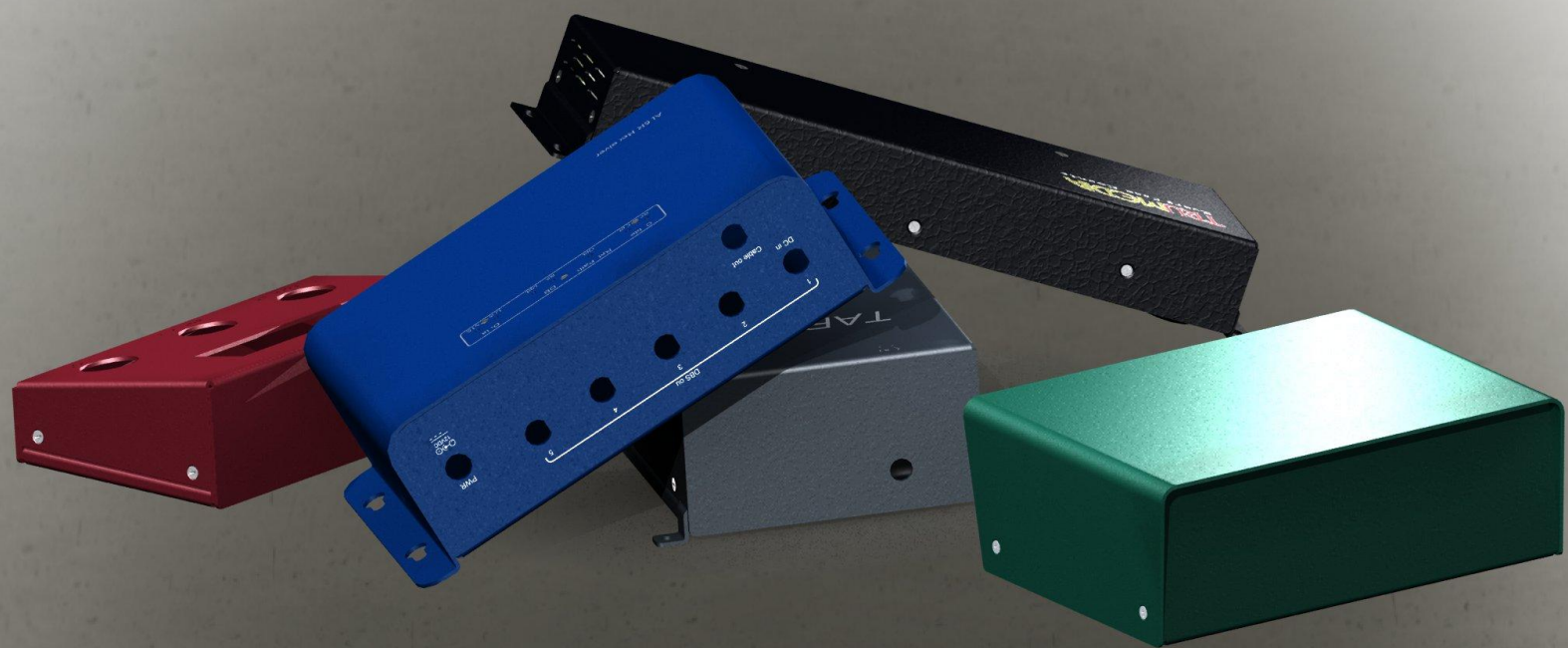
## סדרת HD – סדרה עם מצחיה

סדרת INC הינה מארז אלומיניום מעוצב בעל מצחיה. גודל הקופסא מותאם למעגלים המתחברים אליו. ניתן לשלוט בצורת הקופסא על ידי שינוי המימדים המתוארים בשרטוט כך שגודל הקופסא יותאם למעגלים המתחברים אליו. שינוי בולט בצורת המארז מתקבל ע"י שינוי רדיוס כיפוף המכסה. ניתן לחבר מעגלים לדופן התחתונה ולדופן העליונה. פתחים במארז לפי רכיבי המעגל או רכיבי פנל. המארזים נצבעים במגוון צבעי RAL. לפני הצביעה המארז עובר טיפול כימי לפי תקן MIL C-5541. ניתן לקבל עם או בלי פתחי אוורור.



## דגם HD2

מארז עם מצחיה המורכב משני חלקים. ניתן להרכיב מעגלים אלקטרוניים לדופן התחתונה ולדופן העליונה.



# cstm

סי.אס.טי.אם. בע"מ

ברלין 23 ירושלים 92501

טלפון: 077-4244965

דואר אלקטרוני: [info@cstm.co.il](mailto:info@cstm.co.il)

[www.cstm.co.il](http://www.cstm.co.il)